



MIRROR DAITO PRESS 2023

OUTSIDE REAR VIEW MIRROR

UNDER MIRROR

SIDE UNDER MIRROR



DAITO PRESS Mfg. Co., Ltd.

2023

1

日	月	火	水	木	金	土
1	2	3	4	5	6	7
8	9	10	11	12	13	14
15	16	17	18	19	20	21
22	23	24	25	26	27	28
29	30	31				

2

日	月	火	水	木	金	土
			1	2	3	4
5	6	7	8	9	10	11
12	13	14	15	16	17	18
19	20	21	22	23	24	25
26	27	28				

3

日	月	火	水	木	金	土
				1	2	3
4	5	6	7	8	9	10
11	12	13	14	15	16	17
18	19	20	21	22	23	24
25	26	27	28	29	30	31

4

日	月	火	水	木	金	土
						1
2	3	4	5	6	7	8
9	10	11	12	13	14	15
16	17	18	19	20	21	22
23	24	25	26	27	28	29
30						

5

日	月	火	水	木	金	土
			1	2	3	4
5	6	7	8	9	10	11
12	13	14	15	16	17	18
19	20	21	22	23	24	25
26	27	28	29	30	31	

6

日	月	火	水	木	金	土
				1	2	3
4	5	6	7	8	9	10
11	12	13	14	15	16	17
18	19	20	21	22	23	24
25	26	27	28	29	30	

7

日	月	火	水	木	金	土
						1
2	3	4	5	6	7	8
9	10	11	12	13	14	15
16	17	18	19	20	21	22
23	24	25	26	27	28	29
30	31					

8

日	月	火	水	木	金	土
			1	2	3	4
5	6	7	8	9	10	11
12	13	14	15	16	17	18
19	20	21	22	23	24	25
26	27	28	29	30	31	

9

日	月	火	水	木	金	土
					1	2
3	4	5	6	7	8	9
10	11	12	13	14	15	16
17	18	19	20	21	22	23
24	25	26	27	28	29	30

10

日	月	火	水	木	金	土
						1
2	3	4	5	6	7	8
9	10	11	12	13	14	15
16	17	18	19	20	21	22
23	24	25	26	27	28	29
30	31					

11

日	月	火	水	木	金	土
				1	2	3
4	5	6	7	8	9	10
11	12	13	14	15	16	17
18	19	20	21	22	23	24
25	26	27	28	29	30	

12

日	月	火	水	木	金	土
						1
2	3	4	5	6	7	8
9	10	11	12	13	14	15
16	17	18	19	20	21	22
23	24	25	26	27	28	29
30	31					

2024

1

日	月	火	水	木	金	土
1	2	3	4	5	6	7
8	9	10	11	12	13	14
15	16	17	18	19	20	21
22	23	24	25	26	27	28
29	30	31				

2

日	月	火	水	木	金	土
				1	2	3
4	5	6	7	8	9	10
11	12	13	14	15	16	17
18	19	20	21	22	23	24
25	26	27	28	29		

3

日	月	火	水	木	金	土
						1
2	3	4	5	6	7	8
9	10	11	12	13	14	15
16	17	18	19	20	21	22
23	24	25	26	27	28	29
30	31					

4

日	月	火	水	木	金	土
			1	2	3	4
5	6	7	8	9	10	11
12	13	14	15	16	17	18
19	20	21	22	23	24	25
26	27	28	29	30		

5

日	月	火	水	木	金	土
				1	2	3
4	5	6	7	8	9	10
11	12	13	14	15	16	17
18	19	20	21	22	23	24
25	26	27	28	29	30	31

6

日	月	火	水	木	金	土
						1
2	3	4	5	6	7	8
9	10	11	12	13	14	15
16	17	18	19	20	21	22
23	24	25	26	27	28	29
30						

7

日	月	火	水	木	金	土
						1
2	3	4	5	6	7	8
9	10	11	12	13	14	15
16	17	18	19	20	21	22
23	24	25	26	27	28	29
30	31					

8

日	月	火	水	木	金	土
						1
2	3	4	5	6	7	8
9	10	11	12	13	14	15
16	17	18	19	20	21	22
23	24	25	26	27	28	29
30	31					

9

日	月	火	水	木	金	土
						1
2	3	4	5	6	7	8
9	10	11	12	13	14	15
16	17	18	19	20	21	22
23	24	25	26	27	28	29
30						

10

日	月	火	水	木	金	土
						1
2	3	4	5	6	7	8
9	10	11	12	13	14	15
16	17	18	19	20	21	22
23	24	25	26	27	28	29
30	31					

11

日	月	火	水	木	金	土
						1
2	3	4	5	6	7	8
9	10	11	12	13	14	15
16	17	18	19	20	21	22
23	24	25	26	27	28	29
30						

12

日	月	火	水	木	金	土
						1
2	3	4	5	6	7	8
9	10	11	12	13	14	15
16	17	18	19	20	21	22
23	24	25	26	27	28	29
30	31					

※法律の改正等により国民の祝日・休日が変更になる場合があります。

INDEX

02 製品スペックとご注意点

03 REAR VIEW & UNDER MIRROR

アンダーミラー (DA)	4~8
リヤビューミラー (DI)	9~17
ルームミラー (DT)	18

19 DAITO ORIGINAL MIRROR & OTHER PARTS

ハイウェイミラー	20~23
ロードミラー	24
アイオールミラー	25
バス車体規格ミラー	26
海外製ミラー	27
特殊ミラー	28~29
用品・取付部品	30~31
補修部品	32~33

35 年代別適合表

NISSAN / UD TRUCKS	36~37
MITSUBISHI	38
ISUZU	39
HINO	40
TOYOTA	41
MAZDA	41
MITSUBISHI	42
SUZUKI	42
SUBARU	42
HONDA	42
DAIHATSU	43
MAZDA	43
NISSAN	43
TOYOTA	43

製品スペック

品名

品名の中の寸法は呼称です。

例 H300小判、300×150ルームミラー等

寸法

外径……製品自体の寸法です。

有効寸法……製品において鏡面に映像が映る部分の寸法です。

曲率半径……鏡面の曲がり具合を表しております。

これは球体の半径（R）の事です。

数値が小さくなれば曲率が強く、映像が小さく
広範囲に映ります。逆に数値が大きくなれば
平面に近づき、映像が大きく視野範囲が狭く
なります。

取り付け

H型・D型・KU型・KP型に大別されます。

U字径

U字径とは取り付けステーに挟み込むU字の内径です。

球径

ピボットの球形部寸法です。

材質記号

VT……塩化ビニール鋼板(JISに基づく1級材料を使用)

SUS……ステンレス鋼

(主に裏板…SUS403、部品関係…SUS304)

SPCC……冷間圧延鋼板

PP……ポリプロピレン

ASA……アクリロニトリルスチレンアクリレート

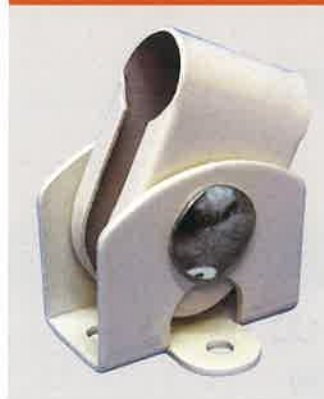
H型



D型



KU型



KP型



ご注意点

- ・当カタログに掲載されている商品については純正品を基に製作された純正タイプ品です。
- ・当カタログに掲載されている製品はトラック・バス用ミラーであり、産業機械・建設機械においては各車両の仕様条件が異なる為、取り付けられる際は弊社までお問合せください。
- ・取り扱いについてユーザー様にて車体側、取付け部、ステー等に加工を施されている場合製品の取り付け不可、脱落、変異、従来の視界確保が得られなくなる恐れがあります。
- ・製品に対しての分解、解体、改造は重大な事故に繋がる恐れがありますので絶対におやめください。
- ・製品によっては生産繁忙期、季節変動により製作が非常に込み合いますので時間がかかる場合があります。
- ・各メーカー年別適合表の中でも一部取り付けが合わない場合がありますのでご了承ください。
- ・当社製品は仕様、内容等を予告なく変更する場合がございますのでご了承ください。

REAR VIEW & UNDER MIRROR

アンダーミラー (DA)

リヤビューミラー (DI)

ルームミラー (DT)

アンダーミラー

UNDER MIRROR

DA-05B

H120Rアンダー U大(黒)



外 径	φ158
有効寸法	φ140
曲率半径	R120
材 質	VT
取 付	U-003B
径	φ12
枠	V-002B
レ ン ズ	L-023

DA-05BU

H120Rアンダー (黒)



外 径	φ158
有効寸法	φ140
曲率半径	R120
材 質	VT
取 付	U-001B
径	φ9
枠	V-002B
レ ン ズ	L-023

DA-06B

ハイウェイアンダー



外 径	φ145
有効寸法	φ137
曲率半径	R120
材 質	PP
取 付	—
径	φ16

DA-130S

小型アンダー ステータセット



外 径	φ129
有効寸法	φ117
曲率半径	R120
材 質	VT
取 付	U-003B
径	φ12
枠	V-001B
備 考	DO-43付

DA-131

H120R アンダー



外 径	φ158
有効寸法	φ140
曲率半径	R120
材 質	VT
取 付	U-001W
径	φ9
枠	V-002G
レ ン ズ	L-023

DA-131U

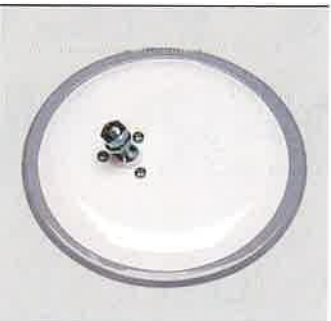
H120R アンダー U大



外 径	φ158
有効寸法	φ140
曲率半径	R120
材 質	VT
取 付	U-003W
径	φ12
枠	V-002G
レ ン ズ	L-023

DA-133

D120Rアンダー



外 径	φ158
有効寸法	φ140
曲率半径	R120
材 質	VT
取 付	P-001
径	φ16
枠	V-002G
レ ン ズ	L-023

DA-133B

D120Rアンダー (黒)



外 径	φ158
有効寸法	φ140
曲率半径	R120
材 質	VT
取 付	P-001
径	φ16
枠	V-002B
レ ン ズ	L-023

DA-147

H200φ220Rアンダー



外 径	φ210
有効寸法	φ187
曲率半径	R220
材 質	VT
取 付	U-005W
径	φ12
枠	V-005G
レ ン ズ	L-025

DA-147B

H200φ220Rアンダー (黒)



外 径	φ210
有効寸法	φ187
曲率半径	R220
材 質	VT
取 付	U-005B
径	φ12
枠	V-005B
レ ン ズ	L-025

DA-155FB

日野140φアンダー (平面)



外 径	φ148
有効寸法	φ130
曲率半径	平面
材 質	VT
取 付	U-008B P-018-1
径	φ13
枠	V-002B

DA-167

80年~ スーパータイタン アンダー



外 径	φ145
有効寸法	φ137
曲率半径	R100
材 質	PP
取 付	—
径	φ16

Mirror lineup ミラーラインナップ

アンダーミラー・サイドアンダーミラー

UNDER MIRROR・SIDE UNDER MIRROR

Mirror lineup ミラーラインナップ

DA-169

82年～エルフ アンダー



外 径	φ130
有効寸法	φ120
曲率半径	R120
材 質	PP
取 付	—
径	φ16

DA-170

80年アトラス・コンドル アンダー



外 径	φ145
有効寸法	φ137
曲率半径	R120
材 質	PP
取 付	—
径	φ16

DA-171

81年～UD大型アンダー



外 径	φ228
有効寸法	φ210
曲率半径	R170
材 質	VT
取 付	P-005
径	φ18
枠	V-025G
レ ン ズ	L-054

DA-172

83年三菱ふそう キャンター アンダー



外 径	φ145
有効寸法	φ137
曲率半径	R100
材 質	PP
取 付	—
径	φ16

DA-200

サイドアンダーH型



外 径	240×190
有効寸法	220×170
曲率半径	R300
材 質	VT
取 付	U-015W P-018-2
径	φ19
枠	V-024G
レ ン ズ	L-037

DA-200SUS

サイドアンダーH型 (SUS)



外 径	240×190
有効寸法	220×170
曲率半径	R300
材 質	SUS
取 付	U-017 P-018-2
径	φ19
枠	V-024G
レ ン ズ	L-037

DA-201

79年～日野サイドアンダー



外 径	235×200
有効寸法	215×180
曲率半径	R300
材 質	VT
取 付	—
径	φ19
枠	V-027B
レ ン ズ	L-044

DA-201B

79年～日野サイドアンダー (黒)



外 径	235×200
有効寸法	215×180
曲率半径	R300
材 質	VT
取 付	U-018B P-015
径	φ19
枠	V-027B
レ ン ズ	L-044

DA-202

79年～いすゞサイドアンダー



外 径	235×200
有効寸法	215×180
曲率半径	R400
材 質	VT
取 付	U-021 P-017
径	φ25
枠	V-027B
レ ン ズ	L-045

DA-203

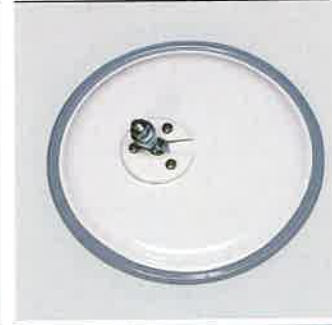
79年～三菱ふそう D型 サイドアンダー



外 径	235×200
有効寸法	215×180
曲率半径	R300
材 質	VT
取 付	P-003
径	φ18
枠	V-024G
レ ン ズ	L-044

DA-205

78年～大型アンダー D型



外 径	φ208
有効寸法	φ190
曲率半径	R180
材 質	VT
取 付	P-005
径	φ18
枠	V-025G
レ ン ズ	L-038

DA-205B

78年～大型アンダー D型 (黒)



外 径	φ208
有効寸法	φ190
曲率半径	R180
材 質	VT
取 付	—
径	φ18
枠	V-025B
レ ン ズ	L-038

★ ヒーター仕様もあります。(受注生産となり納期は約30～45日)

アンダーミラー・サイドアンダーミラー

UNDER MIRROR・SIDE UNDER MIRROR

DA-205SUS

78年～大型アンダーD型 (SUS)



外 径	φ208
有効寸法	φ190
曲率半径	R180
材 質	SUS
取 付	P-005
径	φ18
枠	V-025G
レ ン ズ	L-038

DA-206

79年～日野大型アンダー



外 径	φ227
有効寸法	φ205
曲率半径	R150
材 質	VT
取 付	P-010
径	φ16
枠	V-026B
レ ン ズ	L-043

DA-207

79年～いすゞ大型アンダー



外 径	φ227
有効寸法	φ205
曲率半径	R150
材 質	VT
取 付	P-010
径	φ16
枠	V-026B
レ ン ズ	L-043

DA-208

79年～三菱ふそう D型アンダー



外 径	φ227
有効寸法	φ205
曲率半径	R150
材 質	VT
取 付	P-010
径	φ16
枠	V-026G
レ ン ズ	L-043

DA-209

80年コンドル アンダー



外 径	φ188
有効寸法	φ170
曲率半径	R120
材 質	VT
取 付	P-005
径	φ18
枠	V-032G
レ ン ズ	L-046

DA-210

79年日野サイドアンダー (SUS)



外 径	235×200
有効寸法	215×180
曲率半径	R300
材 質	SUS
取 付	—
径	φ19
枠	V-027B
レ ン ズ	L-044

DA-211

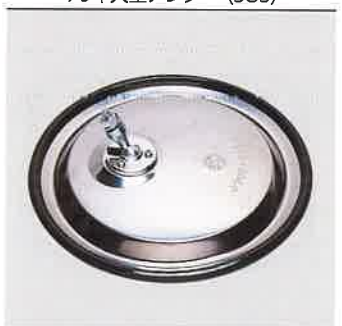
79年いすゞサイドアンダー (SUS)



外 径	235×200
有効寸法	215×180
曲率半径	R400
材 質	SUS
取 付	U-021 P-017
径	φ25
枠	V-027B
レ ン ズ	L-045

DA-215

79年大型アンダー (SUS)



外 径	φ227
有効寸法	φ205
曲率半径	R150
材 質	SUS
取 付	P-010
径	φ16
枠	V-026B
レ ン ズ	L-043

DA-216

84年三菱ふそう ファイター アンダー



外 径	φ188
有効寸法	φ170
曲率半径	R120
材 質	VT
取 付	P-005
径	φ18
枠	V-032B
レ ン ズ	L-046

DA-217

84年三菱ふそう グレート アンダー



外 径	φ262
有効寸法	φ250
曲率半径	R200
材 質	PP
取 付	—
径	φ22

DA-218

84年ニッサン UD サイドアンダー



外 径	240×240
有効寸法	220×220
曲率半径	R300
材 質	VT
取 付	U-018W P-016
径	φ22
枠	V-033G
レ ン ズ	L-057

DA-219

85年ニッサン UD 大型アンダー



外 径	φ262
有効寸法	φ250
曲率半径	R200
材 質	PP
取 付	—
径	φ22

アンダーミラー・サイドアンダーミラー

UNDER MIRROR・SIDE UNDER MIRROR

Mirror lineup ミラーラインナップ

DA-220

84年三菱ふそう グレート サイドアンダー



外 径	230×210
有効寸法	215×195
曲率半径	R300
材 質	VT
取 付	—
径	φ30
枠	V-027B
レ ン ズ	L-058

DA-225

86年日野・いすゞ サイドアンダー



外 径	245×245
有効寸法	220×220
曲率半径	R320
材 質	PP
取 付	P-022 P-023
径	φ30
枠	V-037B
レ ン ズ	L-065

DA-226

86年日野・いすゞ アンダー



外 径	φ262
有効寸法	φ250
曲率半径	R200
材 質	PP
取 付	P-022 P-023
径	φ30

DA-251

83~90年コンドル アンダー



外 径	φ199
有効寸法	φ190
曲率半径	R150
材 質	PP
取 付	—
径	φ30

DA-252

88年~レンジャー・フォワード アンダー



外 径	φ217
有効寸法	φ205
曲率半径	R160
材 質	PP
取 付	P-022
径	φ30

DA-257

93年~エルフ アンダー



外 径	φ182
有効寸法	φ170
曲率半径	R130
材 質	PP
取 付	ホルダー・ビス付
径	φ25

DA-263

93年~三菱ふそう キャンター アンダー



外 径	φ145
有効寸法	φ138
曲率半径	R120
材 質	PP
取 付	ホルダー・ビス付
径	φ16

DA-267

日野・いすゞ・三菱ふそうサイドアンダー



外 径	241×240
有効寸法	221×223
曲率半径	R320
材 質	PP
取 付	ホルダー・ビス付
径	φ30

DA-268

91年~エルフ アンダー



外 径	φ145
有効寸法	φ140
曲率半径	R120
材 質	PP
取 付	ホルダー・ビス付
径	φ16

DA-269

95年~マツダタイタン アンダー



外 径	φ145
有効寸法	φ140
曲率半径	R120
材 質	PP
取 付	ホルダー・ビス付
径	φ16

DA-270

99年日野デュトロ アンダー



外 径	φ145
有効寸法	φ140
曲率半径	R120
材 質	PP
取 付	ホルダー・ビス付
径	φ16

DA-271

88年日野 レンジャー アンダー



外 径	φ214
有効寸法	φ205
曲率半径	R160
材 質	PP
取 付	ホルダー・ビス付
径	φ30

アンダーミラー・サイドアンダーミラー・助っ人ミラー

UNDER MIRROR・SIDE UNDER MIRROR・HELPER MIRROR

DA-272

88年いすゞ フォワード アンダー



外 径	φ214
有効寸法	φ205
曲率半径	R160
材 質	PP
取 付 径	ホルダー・ビス付 φ30

DA-273

92年三菱ふそう ファイター アンダー



外 径	φ214
有効寸法	φ205
曲率半径	R160
材 質	PP
取 付 径	ホルダー・ビス付 φ30

DA-274

04年UD クオン サイドアンダー



外 径	244×244
有効寸法	226×226
曲率半径	R320
材 質	ASA
取 付 径	ホルダー・ビス付 φ32

DA-275

04年UD クオン アンダー



外 径	φ268
有効寸法	φ250
曲率半径	R200
材 質	ASA
取 付 径	ホルダー・ビス付 φ32

DA-276

10年日野大中型サイドアンダー 右



外 径	209×208
有効寸法	196×195
曲率半径	R320
材 質	PP
取 付 径	ホルダー・ビス付 φ30

DA-551

ペリスコ



外 径	240×140
有効寸法	223×123
曲率半径	R300
材 質	SPCC
取 付 径	— φ16
枠	V-025B
レ ン ズ	L-047

DA-551W

ペリスコ (白)



外 径	240×140
有効寸法	223×123
曲率半径	R300
材 質	VT
取 付 径	挟持式(取付部φ19) φ16
枠	V-025G
レ ン ズ	L-047

DA-553

サイドアンダー



外 径	237×138
有効寸法	227×128
曲率半径	R300
材 質	PP
取 付 径	P-001 φ16

DA-554

サイドアンダー



外 径	240×140
有効寸法	223×123
曲率半径	R300
材 質	SPCC
取 付 径	P-001 φ16
枠	V-025B
レ ン ズ	L-047

DA-554W

サイドアンダー (白)



外 径	240×140
有効寸法	223×123
曲率半径	R300
材 質	VT
取 付 径	P-001 φ16
枠	V-025G
レ ン ズ	L-047

DA-500B

助っ人A型 (ビス二本止め)



外 径	240×140
有効寸法	223×123
曲率半径	R300
材 質	VT(ミラー本体)
取 付 径	挟持式 φ16
枠	V-025B
レ ン ズ	L-047

DA-503B

助っ人D型 (ビス一本止め)



外 径	240×140
有効寸法	223×123
曲率半径	R300
材 質	SPCC(ミラー本体)
取 付 径	挟持式 φ16
枠	V-025B
レ ン ズ	L-047

リヤビューミラー

REAR VIEW MIRROR

DI-5

ハイウェイ



外 径	360×187
有効寸法	338×165
曲率半径	R1000
材 質	SPCC
取 付	U-005W
径	φ12
枠	V-008W
レ ン ズ	L-014

DI-7

J 08



外 径	330×170
有効寸法	306×146
曲率半径	R1000
材 質	VT
取 付	U-005W
径	φ12
枠	V-015G
レ ン ズ	L-012

DI-7B

J 08 (黒)



外 径	330×170
有効寸法	306×146
曲率半径	R1000
材 質	VT
取 付	U-005B
径	φ12
枠	V-015B
レ ン ズ	L-012

DI-8

H400 小判



外 径	405×158
有効寸法	382×135
曲率半径	R600
材 質	SPCC
取 付	U-005W
径	φ12
枠	V-008W
レ ン ズ	L-005

DI-8B

H400 小判 (黒)



外 径	405×158
有効寸法	382×135
曲率半径	R600
材 質	SPCC
取 付	U-005B
径	φ12
枠	V-008B
レ ン ズ	L-005

DI-10

H200 小判



外 径	208×108
有効寸法	185×85
曲率半径	R600
材 質	VT
取 付	U-001W
径	φ9
枠	V-004G
レ ン ズ	L-001

DI-10B

H200 小判 (黒)



外 径	208×108
有効寸法	185×85
曲率半径	R600
材 質	VT
取 付	—
径	φ10
枠	V-004B
レ ン ズ	L-001

DI-11

H250 小判



外 径	265×125
有効寸法	245×102
曲率半径	R600
材 質	VT
取 付	U-005W
径	φ12
枠	V-006G
レ ン ズ	L-003

DI-12

H300 小判



外 径	310×160
有効寸法	285×135
曲率半径	R600
材 質	VT
取 付	U-005W
径	φ12
枠	V-007G
レ ン ズ	L-004

DI-12B

H300 小判 (黒)



外 径	310×160
有効寸法	285×135
曲率半径	R600
材 質	VT
取 付	U-005B
径	φ12
枠	V-007B
レ ン ズ	L-004

DI-14

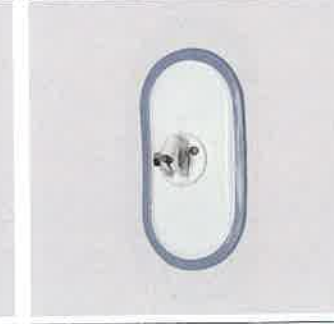
J 08 (SUS)



外 径	330×170
有効寸法	306×146
曲率半径	R1000
材 質	SUS
取 付	U-012 P-018-1
径	φ16
枠	V-015G
レ ン ズ	L-012

DI-16

H200 小判 (U大)



外 径	208×108
有効寸法	185×85
曲率半径	R600
材 質	VT
取 付	U-003W
径	φ12
枠	V-004G
レ ン ズ	L-001

★ ヒーター仕様もあります。(受注生産となり納期は約30~45日)

リヤビューミラー

REAR VIEW MIRROR

DI-40

D200 小判



外 径	208×108
有効寸法	185×85
曲率半径	R600
材 質	VT
取 付	P-001
径	φ16
枠	V-004G
レ ン ズ	L-001

DI-41

D250 小判



外 径	265×125
有効寸法	242×102
曲率半径	R600
材 質	VT
取 付	P-002
径	φ16
枠	V-006G
レ ン ズ	L-003

DI-43

D300 小判



外 径	310×160
有効寸法	285×135
曲率半径	R600
材 質	VT
取 付	P-003
径	φ18
枠	V-007G
レ ン ズ	L-004

DI-52

73年UDトレーラー (P付)



外 径	310×230
有効寸法	285×210
曲率半径	R600
材 質	VT
取 付	P-005
径	φ18
枠	V-017G
レ ン ズ	L-013

DI-55

80年ニューチェリー(パネット)



外 径	210×123
有効寸法	199×112
曲率半径	R620
材 質	PP
取 付	—
径	φ16

DI-58

NS角型トレーラー



外 径	310×230
有効寸法	285×210
曲率半径	R600
材 質	VT
取 付	U-018W P-015
径	φ19
枠	V-017G
レ ン ズ	L-013

DI-58B

NS角型トレーラー (黒)



外 径	310×230
有効寸法	285×210
曲率半径	R600
材 質	VT
取 付	U-018B P-015
径	φ19
枠	V-017B
レ ン ズ	L-013

DI-58SUS

NS角型トレーラー (SUS)



外 径	310×230
有効寸法	285×210
曲率半径	R600
材 質	SUS
取 付	—
径	φ19
枠	V-017G
レ ン ズ	L-013

DI-75

77年いすゞ 300小判



外 径	310×160
有効寸法	285×135
曲率半径	R600
材 質	VT
取 付	U-012 P-018-1
径	φ16
枠	V-007B
レ ン ズ	L-004

DI-100

79年ダイナ



外 径	250×159
有効寸法	239×148
曲率半径	R600
材 質	PP
取 付	—
径	φ17

DI-101

80年三菱ふそうキャンター (幅広)



外 径	280×170
有効寸法	270×160
曲率半径	R1000
材 質	PP
取 付	—
径	φ16

DI-102

80年ダイナ 3.5t



外 径	278×193
有効寸法	269×178
曲率半径	R600
材 質	PP
取 付	—
径	φ19

リヤビューミラー

REAR VIEW MIRROR

Mirror lineup ミラーラインナップ

DI-106

三菱ふそう 300小判



外 径	310×160
有効寸法	285×135
曲率半径	R600
材 質	VT
取 付	—
径	φ13
枠	V-007G
レ ン ズ	L-004

DI-109

77年日野 300小判



外 径	310×160
有効寸法	285×135
曲率半径	R600
材 質	VT
取 付	U-017 P-018-2
径	φ19
枠	V-007B
レ ン ズ	L-004

DI-112

H320 角



外 径	325×175
有効寸法	306×156
曲率半径	R600
材 質	VT
取 付	U-005W
径	φ12
枠	V-019G
レ ン ズ	L-016

DI-112B

H320角 (黒)



外 径	325×175
有効寸法	306×156
曲率半径	R600
材 質	SPCC
取 付	U-005B
径	φ12
枠	V-019B
レ ン ズ	L-016

DI-113

D320 角



外 径	325×175
有効寸法	306×156
曲率半径	R600
材 質	VT
取 付	P-003
径	φ18
枠	V-019G
レ ン ズ	L-016

DI-114

H320 角 (SUS)



外 径	325×175
有効寸法	306×156
曲率半径	R600
材 質	SUS
取 付	—
径	φ13
枠	V-019G
レ ン ズ	L-016

DI-122

H320 角 1000R



外 径	325×175
有効寸法	306×156
曲率半径	R1000
材 質	VT
取 付	U-005W
径	φ12
枠	V-019G
レ ン ズ	L-048

DI-122B

H320 角 1000R (黒)



外 径	325×175
有効寸法	306×156
曲率半径	R1000
材 質	SPCC
取 付	U-005B
径	φ12
枠	V-019B
レ ン ズ	L-048

DI-140

77年マツダタイタン



外 径	230×130
有効寸法	222×122
曲率半径	R1000
材 質	PP
取 付	P-002
径	φ16

DI-143

80年スーパータイタン



外 径	250×138
有効寸法	242×130
曲率半径	R1000
材 質	PP
取 付	P-011
径	φ16

DI-164

角型300樹脂



外 径	312×168
有効寸法	301×157
曲率半径	R1000
材 質	PP
取 付	P-007
径	φ18

DI-165

角型200樹脂 (P付)



外 径	210×123
有効寸法	199×112
曲率半径	R600
材 質	PP
取 付	P-002
径	φ16

★ ヒーター仕様もあります。(受注生産となり納期は約30~45日)

リヤビューミラー

REAR VIEW MIRROR

DI-169

80年日野レンジャー



外 径	315×235
有効寸法	296×214
曲率半径	R600
材 質	VT
取 付	—
径	φ22
枠	V-028B
レ ン ズ	L-042

DI-170

80年三菱ふそうFK角



外 径	320×171
有効寸法	313×160
曲率半径	R650
材 質	PP
取 付	P-007
径	φ18

DI-173

82年エルフ角



外 径	253×159
有効寸法	241×147
曲率半径	R1000
材 質	PP
取 付	—
径	φ16

DI-175

80年コンドル H型



外 径	300×150
有効寸法	280×130
曲率半径	R600
材 質	VT
取 付	U-018W P-015
径	φ19
枠	V-033G
レ ン ズ	L-052

DI-176

84年日野・いすゞ



外 径	320×171
有効寸法	313×160
曲率半径	R650
材 質	PP
取 付	—
径	φ18

DI-178

83年三菱ふそうキャンター



外 径	252×137
有効寸法	242×127
曲率半径	R1000
材 質	PP
取 付	—
径	φ16

DI-184

79年日野



外 径	315×235
有効寸法	296×214
曲率半径	R600
材 質	VT
取 付	—
径	φ22
枠	V-028B
レ ン ズ	L-042

DI-184B

79年日野 (黒)



外 径	315×235
有効寸法	296×214
曲率半径	R600
材 質	VT
取 付	U-018B P-016
径	φ22
枠	V-028B
レ ン ズ	L-042

DI-185

79年いすゞ



外 径	315×235
有効寸法	296×214
曲率半径	R600
材 質	VT
取 付	U-021 P-017
径	φ25
枠	V-028B
レ ン ズ	L-042

DI-186

79年三菱ふそう (D型)



外 径	350×240
有効寸法	330×220
曲率半径	R600
材 質	VT
取 付	P-008
径	φ22
枠	V-031G
レ ン ズ	L-041

DI-188

79年三菱ふそう320角 (D型)



外 径	325×175
有効寸法	306×156
曲率半径	R600
材 質	VT
取 付	P-007
径	φ18
枠	V-019G
レ ン ズ	L-016

DI-189

79年UD320角 (H型)



外 径	324×174
有効寸法	310×160
曲率半径	R600
材 質	VT
取 付	U-018W P-015
径	φ19
枠	V-019G
レ ン ズ	L-016

Mirror lineup ミラーラインナップ

リヤビューミラー

REAR VIEW MIRROR

Mirror lineup ミラーラインナップ

DI-221

83年アトラス・コンドル



外 径	260×160
有効寸法	250×150
曲率半径	R1000
材 質	PP
取 付	ホルダー・ビス付
径	φ17.3

DI-222

83年アトラス・コンドル 3.5t 左



外 径	310×180
有効寸法	300×170
曲率半径	R1000
材 質	PP
取 付	ホルダー・ビス付
径	φ17.3

DI-223

84年いすゞ 810



外 径	315×235
有効寸法	296×214
曲率半径	R600
材 質	VT
取 付	U-021 P-017
径	φ25
枠	V-028B
レ ン ズ	L-042

DI-224

84年三菱ふそうファイター



外 径	328×178
有効寸法	310×160
曲率半径	R620
材 質	ASA
取 付	ホルダー・ビス付
径	φ30
枠	V-042B
レ ン ズ	L-056

DI-225

84年三菱ふそうプレート



外 径	328×238
有効寸法	310×220
曲率半径	R620
材 質	ASA
取 付	ホルダー・ビス付
径	φ30
枠	V-041B
レ ン ズ	L-055

DI-226

84年エルフ(1.5~2.5t角)



外 径	256×164
有効寸法	244×152
曲率半径	R1000
材 質	PP
取 付	—
径	φ18

DI-227

84年エルフ(2.5~3.5tワイド角)



外 径	320×171
有効寸法	313×160
曲率半径	R650
材 質	PP
取 付	—
径	φ18

DI-235

86年三菱ふそうキャンター 右/左 (共通)



外 径	261×161
有効寸法	250×150
曲率半径	R1000
材 質	PP
取 付	ホルダー・ビス付
径	φ18

DI-236

86年三菱ふそうキャンター左 (ロング車)



外 径	281×181
有効寸法	270×172
曲率半径	R1000
材 質	PP
取 付	ホルダー・ビス付
径	φ18

DI-239

90年マツダタイタン 右/左 (共通)



外 径	260×164
有効寸法	250×151
曲率半径	R1000
材 質	PP
取 付	—
径	φ18

DI-240

90年マツダタイタン 左 (ロング幅広)



外 径	315×165
有効寸法	308×153
曲率半径	R1000
材 質	PP
取 付	—
径	φ18

DI-250

83~90年UDコンドル 右/左 (共通)



外 径	289×159
有効寸法	280×150
曲率半径	R700
材 質	PP
取 付	—
径	φ30

★ ヒーター仕様もあります。(受注生産となり納期は約30~45日)

リヤビューミラー

REAR VIEW MIRROR

DI-253

91年いすゞエルフ 右/左 (共通)



外 径	266×167
有効寸法	250×154
曲率半径	R1000
材 質	PP
取 付	ホルダー・ビス付
径	φ30

DI-254

91年いすゞエルフ 左 (幅広)



外 径	314×190
有効寸法	302×178
曲率半径	R1000
材 質	PP
取 付	ホルダー・ビス付
径	φ30

DI-260

95年～マツダタイタン 右/左 (共通)



外 径	266×167
有効寸法	250×154
曲率半径	R1000
材 質	PP
取 付	ホルダー・ビス付
径	φ30

DI-261

95年ダイナ 右/左 (共通)



外 径	284×179
有効寸法	270×167
曲率半径	R1000
材 質	PP
取 付	ホルダー・ビス付
径	φ22

DI-262

95年ダイナ 左 (幅広)



外 径	329×193
有効寸法	313×181
曲率半径	R620
材 質	PP
取 付	ホルダー・ビス付
径	φ22

DI-264

97年三菱ふそうキャンター (複合曲面)



外 径	309×167
有効寸法	297×156
曲率半径	R620→R280
材 質	PP
取 付	ホルダー・ビス付
径	φ18

DI-265

99年エルフ・アトラス・コンドル



外 径	320×193
有効寸法	307×180
曲率半径	R620
材 質	PP
取 付	ホルダー・ビス付
径	φ30

DI-266

99年ダイナ・デュトロ (複合曲面)



外 径	316×163
有効寸法	303×149
曲率半径	R620→R280
材 質	PP
取 付	ホルダー・ビス付
径	φ30

DI-268

11年三菱ふそうキャンター (複合曲面)



外 径	282×172
有効寸法	270×160
曲率半径	R620→R280
材 質	PP
取 付	ホルダー・ビス付
径	φ30

DI-269

07年エルフ・アトラス・コンドル (複合曲面)



外 径	320×193
有効寸法	307×180
曲率半径	R620→R280
材 質	PP
取 付	ホルダー・ビス付
径	φ30

DI-270

99年日野レンジャー 右



外 径	335×176
有効寸法	320×169
曲率半径	R620
材 質	PP
取 付	ホルダー・ビス付
径	φ22

DI-271

99年日野レンジャー 左



外 径	307×228
有効寸法	290×216
曲率半径	R620
材 質	PP
取 付	ホルダー・ビス付
径	φ22

Mirror lineup ミラーラインナップ

リヤビューミラー

REAR VIEW MIRROR

DI-272

日野レンジャー 右



外 径	336×182
有効寸法	322×170
曲率半径	R620
材 質	PP
取 付	ホルダー・ビス付
径	φ22

DI-273

いすゞフォワード 右



外 径	336×182
有効寸法	322×170
曲率半径	R620
材 質	PP
取 付	ホルダー・ビス付
径	φ22

DI-274

ワイドビューミラー (複合曲面)



外 径	371×180
有効寸法	(メイン) 265×163 (サブ) 77×155
曲率半径	(メイン) R620→R280 (サブ) R220
材 質	ASA
取 付	ホルダー・ビス付
径	φ30

DI-275

三菱ふそうファイター 右 (複合曲面)



外 径	343×184
有効寸法	315×160
曲率半径	R620→R280
材 質	PP
取 付	ボールブッシュ
径	φ19 / φ22
枠	V-035B

DI-276

三菱ふそうファイター 左 (複合曲面)



外 径	319×234
有効寸法	290×210
曲率半径	R620→R280
材 質	PP
取 付	ボールブッシュ
径	φ22 / φ25
枠	V-036B

DI-277

日野レンジャー



外 径	312×232
有効寸法	290×212
曲率半径	R620
材 質	PP
取 付	ボールブッシュ
径	φ22

DI-278

いすゞフォワード・日野レンジャー・三菱ふそうファイター



外 径	338×181
有効寸法	317×162
曲率半径	R620
材 質	PP
取 付	ボールブッシュ
径	φ19 / φ22

DI-279

いすゞフォワード・三菱ふそうファイター



外 径	312×232
有効寸法	290×212
曲率半径	R620
材 質	PP
取 付	ボールブッシュ
径	φ22 / φ25

DI-280

04年UD クオン 右



外 径	331×180
有効寸法	310×162
曲率半径	R620
材 質	ASA
取 付	ホルダー・ビス付
径	φ32
レ ン ズ	L-066

DI-281

04年UD クオン 左



外 径	308×230
有効寸法	290×212
曲率半径	R620
材 質	ASA
取 付	ホルダー・ビス付
径	φ32
レ ン ズ	L-067

★ ヒーター仕様もあります。(受注生産となり納期は約30~45日)

リヤビューミラー

REAR VIEW MIRROR

DI-608

80年スズキ キャリイ 右



外 径	175×130
有効寸法	165×120
曲率半径	R1000
材 質	PP

DI-609

80年スズキ キャリイ 左



外 径	175×130
有効寸法	165×120
曲率半径	R1000
材 質	PP

DI-630

91年スズキ キャリイバン 右



外 径	172×150
有効寸法	163×141
曲率半径	R1000
材 質	PP

DI-631

91年スズキ キャリイバン 左



外 径	172×150
有効寸法	163×141
曲率半径	R800
材 質	PP

DI-632

91年三菱 ミニキャブ 右



外 径	177×151
有効寸法	165×139
曲率半径	R800
材 質	PP

DI-633

91年三菱 ミニキャブ 左



外 径	177×151
有効寸法	165×139
曲率半径	R800
材 質	PP

DI-634

99年スズキ キャリイ 右



外 径	185×155
有効寸法	175×145
曲率半径	R1400
材 質	PP

DI-635

99年スズキ キャリイ 左



外 径	185×155
有効寸法	175×145
曲率半径	R1400
材 質	PP

DI-636

99年ホンダ アクティ 右



外 径	187×145
有効寸法	176×138
曲率半径	R1000
材 質	PP

DI-637

99年ホンダ アクティ 左



外 径	187×145
有効寸法	176×138
曲率半径	R1000
材 質	PP

DI-638

99年ダイハツ ハイゼットトラック 右



外 径	182×133
有効寸法	169×122
曲率半径	R1000
材 質	PP

DI-639

99年ダイハツ ハイゼットトラック 左



外 径	182×133
有効寸法	169×122
曲率半径	R1000
材 質	PP

リヤビューミラー

REAR VIEW MIRROR

Mirror lineup ミラーラインナップ

DI-640

99年スバル サンバー 右



外 径	182×133
有効寸法	169×122
曲率半径	R1000
材 質	PP

DI-641

99年スバル サンバー 左



外 径	182×133
有効寸法	169×122
曲率半径	R1000
材 質	PP

DI-642

99年三菱 ミニキャブ 右



外 径	197×140
有効寸法	177×122
曲率半径	R1400
材 質	ASA

DI-643

99年三菱 ミニキャブ 左



外 径	197×140
有効寸法	177×122
曲率半径	R1400
材 質	ASA

DI-644

01年スズキ キャリイ 右



外 径	180×134
有効寸法	171×125
曲率半径	R1000
材 質	PP

DI-645

01年スズキ キャリイ 左



外 径	180×134
有効寸法	171×125
曲率半径	R1000
材 質	PP

DI-646

99年ダイハツ ハイゼット カーゴ 右



外 径	180×145
有効寸法	170×135
曲率半径	R1400
材 質	PP

DI-647

99年ダイハツ ハイゼット カーゴ 左



外 径	180×145
有効寸法	170×135
曲率半径	R1400
材 質	PP

DI-648

06年ダイハツ ハイゼット カーゴ 右



外 径	186×176
有効寸法	169×129
曲率半径	R1400
材 質	PP

DI-649

06年ダイハツ ハイゼット カーゴ 左



外 径	186×176
有効寸法	169×129
曲率半径	R1400
材 質	PP

DI-651

07年～14年ダイハツ ハイゼットトラック 左



外 径	200×132
有効寸法	140×118
曲率半径	(×イン)R1000 (サブ)R120
材 質	ASA

DI-652

★ ヒーター仕様もあります。(受注生産となり納期は約30～45日)

ルームミラー

ROOM MIRROR

DT-12

大ルームミラー



外 径	200×90
曲率半径	平面

DT-14

新大ルームミラー



外 径	213×103
有効寸法	198×88
曲率半径	平面
材 質	VT

DT-200

300×200ルームミラー



外 径	308×208
有効寸法	280×180
曲率半径	平面
材 質	VT
枠	V-022W
レ ン ズ	L-030

DT-201

300×150ルームミラー



外 径	308×158
有効寸法	280×130
曲率半径	平面
材 質	VT
枠	V-021W
レ ン ズ	L-029

DT-205

300×150ルームミラー



外 径	308×158
有効寸法	280×130
曲率半径	平面
材 質	VT
枠	V-021W
レ ン ズ	L-029

DT-226

300丸ワンマンミラー



外 径	φ312
有効寸法	φ285
曲率半径	R1000
材 質	VT
枠	V-023W
レ ン ズ	L-031

Mirror lineup ミラーラインナップ

★ ヒーター仕様もあります。(受注生産となり納期は約30~45日)

DAITO ORIGINAL MIRROR & OTHER PARTS

ハイウェイミラー
ロードミラー
アイオールミラー
バス車体規格ミラー
海外製ミラー
特殊ミラー
用品・取付部品
補修部品

ハイウェイミラー

HIGHWAY MIRROR

DI-5000シリーズハイウェイミラー



DI-5000シリーズハイウェイミラー

品番	外径	有効寸法	曲率半径	材質	取付	レンズ・枠	適用車種
DI-5001AXY	326×206	300×180	R800	PP	P-019-2(丸口)	L-500	観光バス
DI-5011AXY	326×206	300×180	R800	PP	P-019-1(角口)	L-500	観光バス
DI-5101AXY	326×206	300×180	R1000	PP	P-019-2(丸口)	L-510	観光バス
DI-5111AXY	326×206	300×180	R1000	PP	P-019-1(角口)	L-510	観光バス



DI-5000シリーズハイウェイミラー(ヒーター付)

品番	外径	有効寸法	曲率半径	材質	取付	レンズ・枠	適用車種
DI-5001CXY	326×206	300×180	R800	PP	P-019-2(丸口)	L-500H	観光バス
DI-5011CXY	326×206	300×180	R800	PP	P-019-1(角口)	L-500H	観光バス
DI-5101CXY	326×206	300×180	R1000	PP	P-019-2(丸口)	L-510H	観光バス
DI-5111CXY	326×206	300×180	R1000	PP	P-019-1(角口)	L-510H	観光バス

DO-51L

ハイウェイミラーステー 左



DO-51HL

ハイウェイミラーステー ヒーター付 左



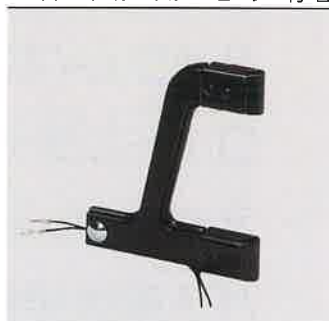
DO-51R

ハイウェイミラーステー 右



DO-51HR

ハイウェイミラーステー ヒーター付 右



適用車種 / 観光バス

※1. 角口ミラー専用につき丸口ミラーに取付不可。

※2. ミラーは現行のステーをお確かめの上、角口、丸口を選択してください。

交換レンズ(枠・外爪・タッピングスクリュー付)

L-500	DI-5000シリーズ ハイウェイ用レンズR800ヒーター無	L-510	DI-5000シリーズ ハイウェイ用レンズR1000ヒーター無
	外径/313×191 曲率半径/R800		外径/313×191 曲率半径/R1000
L-500H	DI-5000シリーズ ハイウェイ用レンズR800ヒーター付	L-510H	DI-5000シリーズ ハイウェイ用レンズR1000ヒーター付
	外径/313×191 曲率半径/R800		外径/313×191 曲率半径/R1000

DI-5000シリーズハイウェイミラー

[品番呼称]

DI - 5 1 1 1 A X Y

① ② ③ ④ ⑤ ⑥ ⑦

シリーズ区分

①	5	DI-5000シリーズ
	6	DI-6000シリーズ
	7	DI-7000シリーズ

曲率半径

②	0	R800
	1	R1000
	2	

ゴムカバー

③	0	5000用丸口カバー
	1	5000用角口カバー
	2	6000/7000用カバー

色調

④	1	黒
---	---	---

ヒーター

⑤	A	無
	C	有

ステー

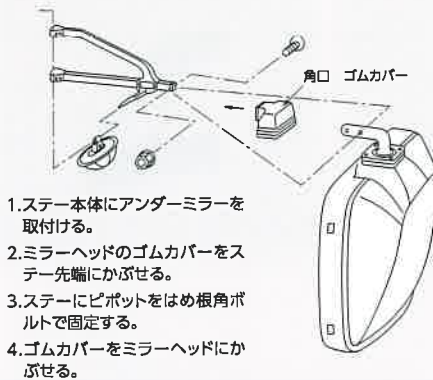
⑥	X	無
---	---	---

リモコン

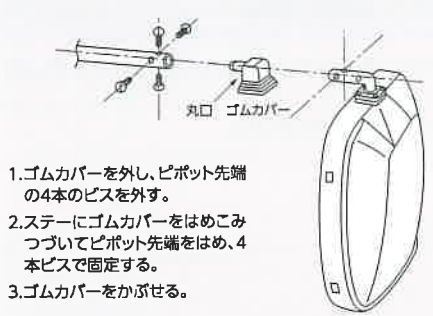
⑦	Y	無
	E	有

■取付説明

●ハイウェイ ミラー アッセン

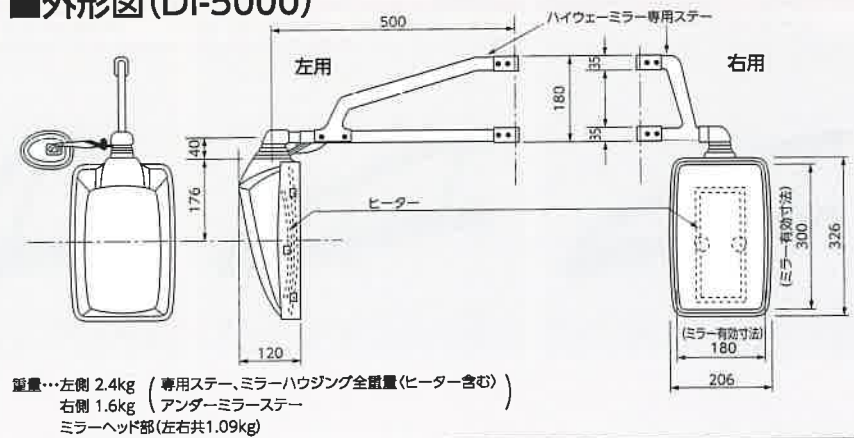


●既存のステーへの取付 φ22取付M5 4本ビス止め



注) ヒーターミラーについて
ゴムカバーの中のコネクタからコードを外しステー根元下部のコード穴より先端に通し上記の順に組付けをし最後にゴムカバーの中におさまるようコネクタに絡めてください。

■外形図 (DI-5000)

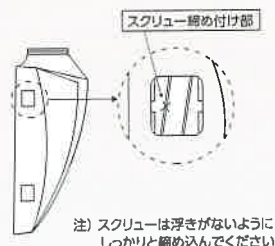


■付属部品

- 枠付きレンズ 1
- M4×12 タッピングスクリュー 4
- 外爪(黒) 4

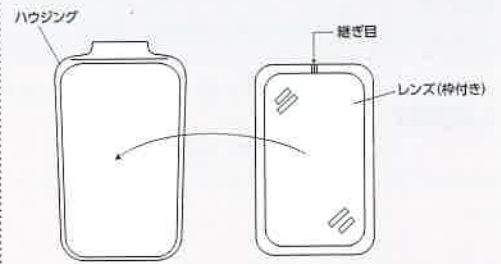
※尚、現行の5000シリーズ用交換レンズに使用されていた内爪(シルバー)は廃止しました。

- ②スクリュー締め付け部にスクリューを締め込む(4箇所)

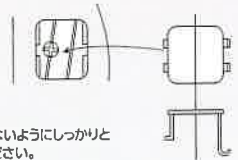


取り替え手順

- ①枠の継ぎ目が"上"になるようにして、レンズの鏡面を表にし、ハウジングに差し込む



- ③スクリューを締め付けたその上から外爪を取り付ける(4箇所)



ハイウェイミラー

HIGHWAY MIRROR

DI-6000シリーズハイウェイミラー

DI-6021AXY (R800)
DI-6121AXY (R1000)

6000シリーズハイウェイ(リモコン無 ヒーター無)



外 径	326×206
有 効 寸 法	300×180
曲 率 半 径	R800/R1000
材 質	PP
レ ン ズ ・ 枠	L-600/L-610
適 用 車 種	観光バス

DI-6021CXY (R800)
DI-6121CXY (R1000)

6000シリーズハイウェイ(リモコン無 ヒーター付)



外 径	326×206
有 効 寸 法	300×180
曲 率 半 径	R800/R1000
材 質	PP
レ ン ズ ・ 枠	L-600H/L-610H
適 用 車 種	観光バス

DI-6021CXE (R800)
DI-6121CXE (R1000)

6000シリーズハイウェイ(リモコン付 ヒーター付)



外 径	326×206
有 効 寸 法	300×180
曲 率 半 径	R800/R1000
材 質	PP
レ ン ズ ・ 枠	L-600H/L-610H
適 用 車 種	観光バス

DO-61L

ハイウェイミラーステー左



DO-61HL

ハイウェイミラーステー ヒーター付 左



DO-61R

ハイウェイミラーステー右



DO-61HR

ハイウェイミラーステー ヒーター付 右

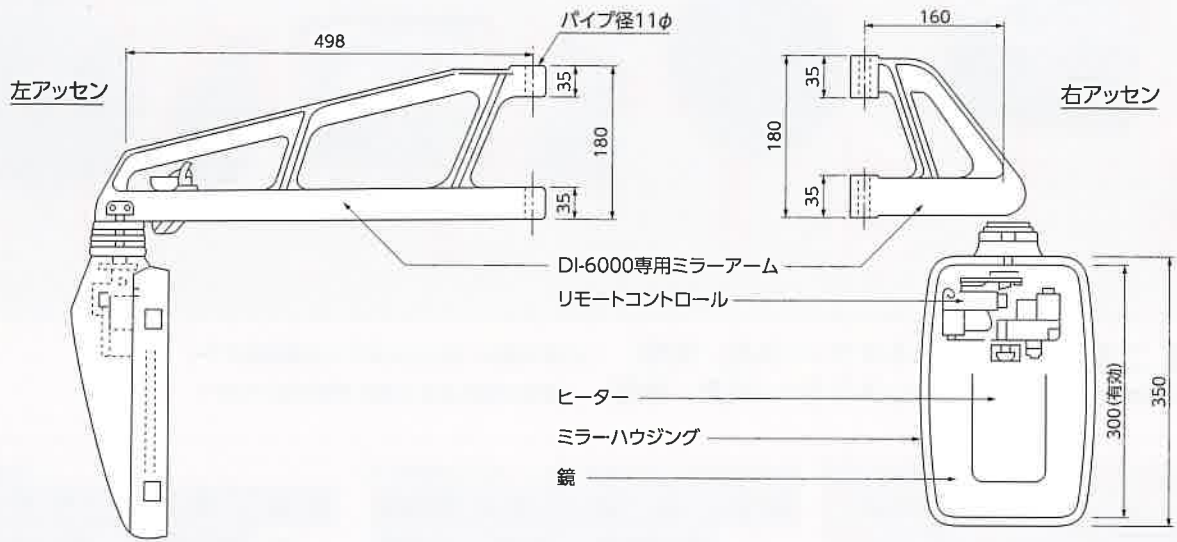


交換レンズ (枠・外爪・タッピングスクリュー付)

L-600	DI-6000シリーズ ハイウェイ用レンズR800ヒーター無	L-610	DI-6000シリーズ ハイウェイ用レンズR1000ヒーター無
	外径/313×191 曲率半径/R800		外径/313×191 曲率半径/R1000
L-600H	DI-6000シリーズ ハイウェイ用レンズR800ヒーター付	L-610H	DI-6000シリーズ ハイウェイ用レンズR1000ヒーター付
	外径/313×191 曲率半径/R800		外径/313×191 曲率半径/R1000

ハイウェイミラー HIGHWAY MIRROR

■外形図 (DI-6000)



DI-7000シリーズハイウェイミラー

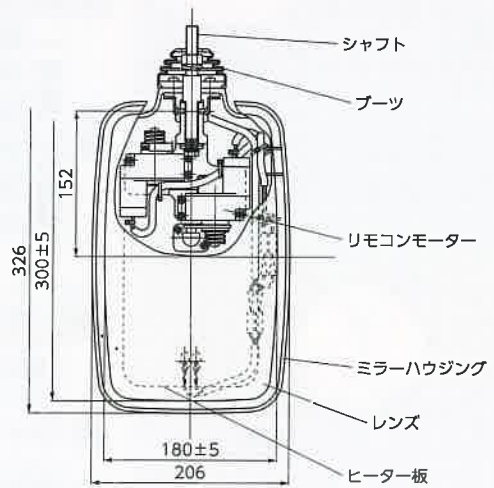
DI-7121CXE / DI-7221CXE (可倒式)

日野セレガ7000シリーズ(リモコン付ヒーター付)



受注生産

外 径	326×206
有 効 寸 法	300×180
曲 率 半 径	R1000
材 質	PP
適 用 車 種	日野セレガ



図はDI-7121CXE

※本製品は道路交通法に基づき、可倒する構造で設計されている為、歩行者等と接触した場合でも衝撃を緩和することができます。

【道路交通法第224条】

取付部付近の自動車の外側より突出している部分の最下部が地上1.8m以下のものは当該部分が歩行者等に接触した場合に衝撃を緩和できる構造であること。

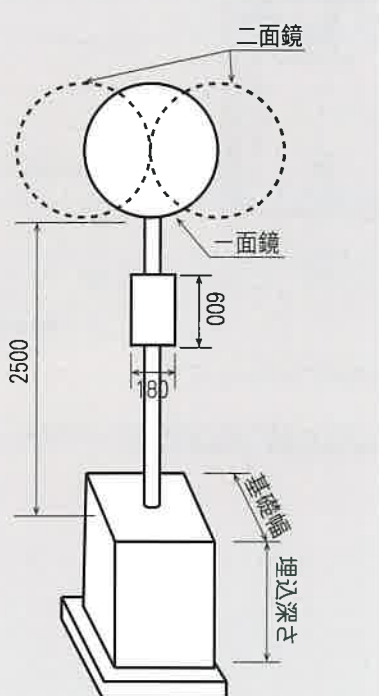
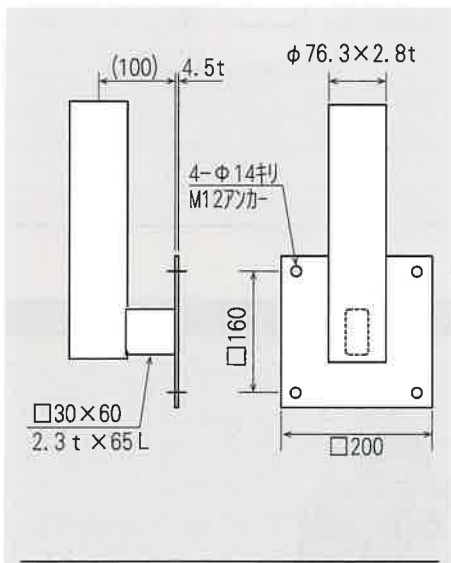
ロードミラー ROAD MIRROR



一面鏡、二面鏡

☆印…道路反射鏡設置基準適合品

アクリルミラー☆(丸型/角型) ○丈夫で明るく美しいメタクリル樹脂製ミラー
 ステンレスミラー☆(丸型/角型) ○鮮明で歪みがなく割れず錆びないミラー



【標準設置図 単位:mm】
 標準基礎寸法の詳細につきましては、「道路反射鏡ハンドブック」をご参照ください。

アクリルミラー: 丈夫で明るく美しいメタクリル樹脂製ミラー

【設置基準合格品】

形状	品番	寸法	曲率半径
丸鏡	一面鏡	DI-1060H	φ600 R2200
		DI-1080H	φ800 R3000
		DI-1100H	φ1000 R3600
二面鏡	DI-1060HW	φ600 R2200	
	DI-1080HW	φ800 R3000	
	DI-1100HW	φ1000 R3600	

形状	品番	寸法	曲率半径
角型	一面鏡	DI-5060H	500×600 R3000
		DI-6080H	600×800 R3600
二面鏡	DI-5060HW	500×600 R3000	
	DI-6080HW	600×800 R3600	

ステンレスミラー: 鮮明で歪みが無く割れず錆びないミラー

【設置基準合格品】

形状	品番	寸法	曲率半径
丸鏡	一面鏡	DI-1060HS	φ600 R2200
		DI-1080HS	φ800 R3000
		DI-1100HS	φ1000 R3600
二面鏡	DI-1060HSW	φ600 R2200	
	DI-1080HSW	φ800 R3000	
	DI-1100HSW	φ1000 R3600	

形状	品番	寸法	曲率半径
角型	一面鏡	DI-4560HS	450×600 R2200
		DI-6080HS	600×800 R3000
二面鏡	DI-4560HSW	450×600 R2200	
	DI-6080HSW	600×800 R3000	

ロードミラー用支柱(STK400 静電粉体塗装)

単位:mm φ:外形 t:肉厚 L:長さ

形状	品番	寸法	適用ロードミラー
直柱	DO-1001	φ76.3 t3.2 3600L	DI-1060H DI-1060HS DI-5060H DI-4560HS
	DO-1002	φ76.3 t3.2 4000L	DI-1080H DI-1080HS DI-6080H DI-6080HS DI-1060HW DI-1060HSW DI-5060HW DI-4560HSW
	DO-1003*	φ89.1 t3.2 4400L	DI-1100H DI-1100HS DI-1080HW DI-1080HSW DI-6080HW DI-6080HSW
	DO-1004*	φ101.6 t4.0 4800L	DI-1100HW DI-1100HSW
曲柱	DO-1006	φ76.3 t3.2 3600L	DI-1060H DI-1060HS DI-5060H DI-4560HS
	DO-1007	φ76.3 t3.2 4000L	DI-1080H DI-1080HS DI-6080H DI-6080HS DI-1060HW DI-1060HSW DI-5060HW DI-4560HSW
	DO-1008*	φ89.1 t3.2 4400L	DI-1100H DI-1100HS DI-1080HW DI-1080HSW DI-6080HW DI-6080HSW
	DO-1009*	φ101.6 t4.0 4800L	DI-1100HW DI-1100HSW

※4400L以上の支柱につきましては、各運送会社の各営業所止めとなり、お客様引取となります。指定納入場所へのお届けの場合、別途着点チャーターとなり運賃を頂きます。

ロードミラー用壁取付金具

単位:mm φ:外形 t:肉厚 H:高さ

品番	寸法	適用ロードミラー
DO-1010	φ76.3 t2.8 340H	DI-1100H, DI-1100HSを除く全ミラーで使用できます。

アイオールミラー(丸型・角型)

EYE ALL MIRROR

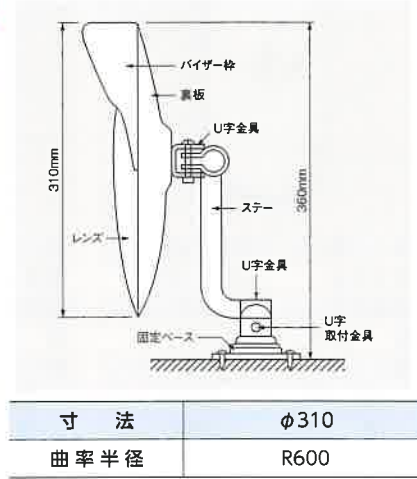
特徴

- ① 取付が簡単です。
- ② 角度調節が自由にできます。
- ③ 広範囲な映像をキャッチできます。

丸型アイオールミラー

DI-1801

丸型アイオール



角型アイオールミラー

DI-1802

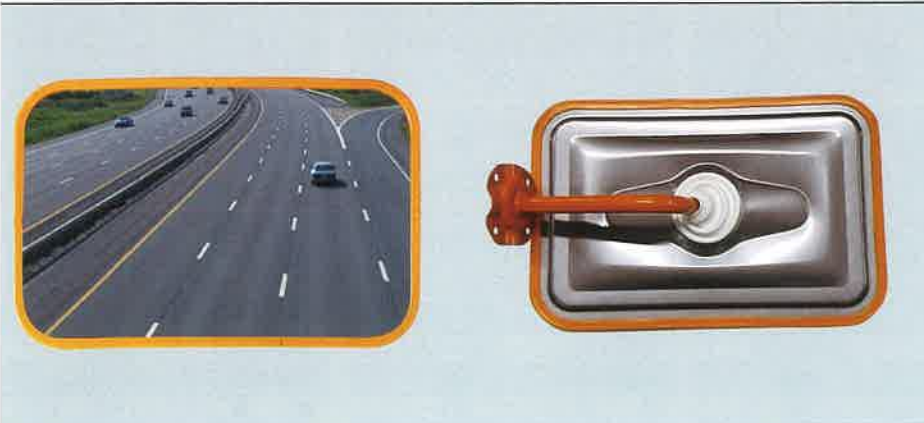
角型アイオール



寸法	310×230
曲率半径	R600

DI-1805

ラージ角型アイオール



寸法	440×290
曲率半径	R1000

- 工場内の狭い通路や曲がり角に
- 会社、工場の出入口に
- 見通しの悪い町角に
- カーブの多い山間道路に

受注生産 受注生産となります。(納期は約30~45日)

バス車体規格ミラー

BUS MIRROR SERIES

BJ001-A

DI-12



外 径	310×160
有効寸法	285×135
曲率半径	R600
材 質	VT
取 付	U-005W
径	φ12
枠	V-007G
レ ン ズ	L-004

BJ003-C

DI-7



外 径	330×170
有効寸法	306×146
曲率半径	R1000
材 質	VT
取 付	U-005W
径	φ12
枠	V-015G
レ ン ズ	L-012

BJ004-A

DA-131U



外 径	φ158
有効寸法	φ140
曲率半径	R120
材 質	VT
取 付	U-003W
径	φ12
枠	V-002G
レ ン ズ	L-023

BJ004-B

DA-147



外 径	φ210
有効寸法	φ187
曲率半径	R220
材 質	VT
取 付	U-005W
径	φ12
枠	V-005G
レ ン ズ	L-025

BJ004-C

DA-551



外 径	240×140
有効寸法	223×123
曲率半径	R300
材 質	SPCC
取 付	—
径	φ16
枠	V-025B
レ ン ズ	L-047

BJ004-D

DA-200



外 径	240×190
有効寸法	220×170
曲率半径	R300
材 質	VT
取 付	U-015W P-018-2
径	φ19
枠	V-024G
レ ン ズ	L-037

BK001-A

DT-12



外 径	200×90
曲率半径	平面

BK002-A

DI-164



外 径	312×168
有効寸法	301×157
曲率半径	R1000
材 質	PP
取 付	P-007
径	φ18

BK002-B

DI-10



外 径	208×108
有効寸法	185×85
曲率半径	R600
材 質	VT
取 付	U-001W
径	φ9
枠	V-004G
レ ン ズ	L-001

BK101-A

DT-201



外 径	308×158
有効寸法	280×130
曲率半径	平面
材 質	VT
取 付	枠 V-021W
レ ン ズ	L-029

BK101-B

DT-200



外 径	308×208
有効寸法	280×180
曲率半径	平面
材 質	VT
取 付	枠 V-022W
レ ン ズ	L-030

BK102-B

DT-226



外 径	φ312
有効寸法	φ285
曲率半径	R1000
材 質	VT
取 付	枠 V-023W
レ ン ズ	L-031

Original mirror オリジナルミラー

海外製ミラー

OVERSEAS MIRROR

DP-100



外 径	300×200
有効寸法	290×190
曲率半径	R1400
材 質	PP
取 付 径	φ25
備 考	特殊車両用 左右共通

DM-001



外 径	386×214
有効寸法	376×204
曲率半径	R1400
材 質	PP
取 付 径	φ25.4
備 考	EU規格対応ミラー

DM-002



外 径	384×205
有効寸法	363×185
曲率半径	R1400
材 質	ABS
取 付 径	φ25.4~φ28
備 考	EU規格対応ミラー

DM-003



外 径	384×205
有効寸法	363×185
曲率半径	R1400
材 質	ABS
取 付 径	φ25.4~φ28
備 考	EU規格対応ミラー

DM-100



外 径	233×214
有効寸法	222×204
曲率半径	R320
材 質	PP
取 付 径	φ25.4
備 考	EU規格対応ミラー 左右共通

DM-101



外 径	217×208
有効寸法	196×187
曲率半径	R320
材 質	ABS
取 付 径	φ25.4~φ28
備 考	EU規格対応ミラー 左右共通

DM-200



外 径	319×186
有効寸法	306×177
曲率半径	R320
材 質	ABS
取 付 径	φ40
備 考	EU規格対応ミラー

DM-201



外 径	315×205
有効寸法	306×196
曲率半径	R320
材 質	PP
取 付 径	φ40
備 考	EU規格対応ミラー

DM-300



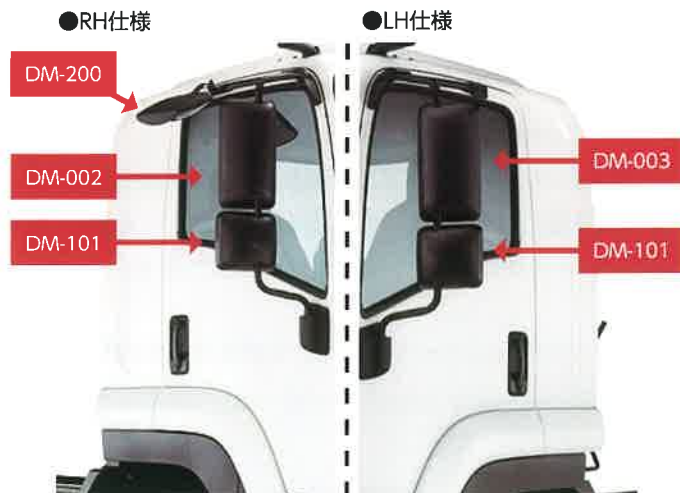
外 径	φ260
有効寸法	φ247
曲率半径	R250
材 質	PP
取 付 径	φ40
備 考	EU規格対応ミラー

DM-301



外 径	φ260
有効寸法	φ247
曲率半径	R250
材 質	PP
取 付 径	φ40
備 考	EU規格対応ミラー

海外製トラック「取り付け例」



Original mirror オリジナルミラー

★印についてはヒーター仕様とリモコン仕様+ヒーター仕様の製品がございます。本ページの製品全て別途見積りが必要となります。

特殊ミラー(受注生産品)

SPECIAL MIRROR (PRODUCTION TO ORDER)

レイニーミラー(親水ミラー)

<親水加工>



<未加工>



親水ミラーとは、鏡面に施した酸化チタン被膜が紫外線によって活性化(触媒反応)することで鏡面に付着した水滴を水膜状に広げる効果が得られるミラーです。

- ・ミラーに水滴状での付着が無い事から降雨時、クリアな後方視界が確保できます。
- ・水をかけるだけで鏡面に付着した埃や汚れが安易に除去できます。

当社が開発いたしました親水ミラーは従来の親水ミラーと比べ、被膜の表面硬度が飛躍的にアップしており通常ミラーとほぼ同等の取り扱いが可能です。

※本ページの製品はロット生産となり、別途見積りが必要となります。

シャドーコートミラー(飛散緩和ミラー)

<シャドーコート加工>



<未加工>



シャドーコートミラーの特徴

- ①外観上は一般的なミラーと何ら変わることはありません。
- ②製品が破損した場合、レンズの破片が飛散することを緩和します。
- ③特殊なコーティングがレンズ裏面に施されています。

※本ページの製品はロット生産となり、別途見積りが必要となります。





※現在バスや商用車等の多くのユーザー様から御採用頂いている製品となります。

安全こそ、ミラー性能の基本です。

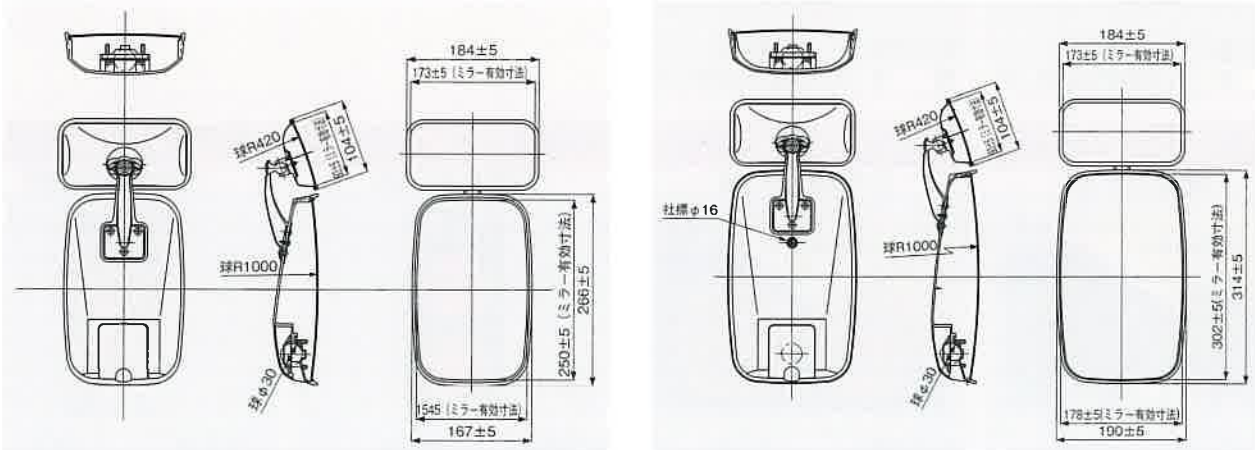
特殊ミラー(受注生産品)

SPECIAL MIRROR (PRODUCTION TO ORDER)

ONBU MIRROR(オンブミラー)

	DI-25300	DI-25400	DI-26600	DI-26800					
	91年いすゞエルフ 右/左(共通)	91年いすゞエルフ 左(幅広)	99年ダイナ・デュトロ	11年三菱ふそうキャンター					
									
メインミラー	外径	266×167	外径	314×190	外径	316×163	外径	282×172	
	有効寸法	250×154	有効寸法	302×178	有効寸法	303×149	有効寸法	270×160	
	曲率半径	R1000	曲率半径	R1000	曲率半径	R620→R280	曲率半径	R620→R280	
	材質	PP	材質	PP	材質	PP	材質	PP	
	取付	ホルダー・ビス付	取付	ホルダー・ビス付	取付	ホルダー・ビス付	取付	ホルダー・ビス付	
	径	φ30	径	φ30	径	φ30	径	φ30	
サブミラー	外径	184×104		外径	184×104		外径	184×104	
	有効寸法	173×93		有効寸法	173×93		有効寸法	173×93	
	曲率半径	R420		曲率半径	R420		曲率半径	R420	
	色調	黒色		色調	黒色		色調	黒色	
	材質	VT		材質	VT		材質	VT	

参考



※供給(購入)はアッセンブリーのみとなります。(パーツ供給はしておりません)

ONBU(オンブミラー)とは?

サイドミラーの後ろ(背中)に背負う構造にしたユニークな製品です。

オンブミラーはドライバーの後方視界、特にキャビン上部の視界確認ができる様にと開発した製品です。

ONBUミラーとはドライバーのニーズを生し、安全をサポートするための製品です。

例として

- ①建物に接近して駐車する際、軒下の雨どいや看板にキャビンを接触させた事がある。
- ②狭い道での対向車とすれ違う場合、車体を端に寄せた時に電柱の凸部分や小枝等に接触させた事がある。
- ③高さ制限のある高架下を制限ギリギリに通過する際、キャビンの上部を見ることがよくある。
- ④メインミラーでは確認しづらい後方視界を得たい。

受注生産 受注生産となります。(納期は約30~45日)

用品・取付部品

SUPPLIES・MOUNTING PARTS

ヒーター板

AO-H5S

ヒーター板 (小)



寸法	200×100
電圧	24V

■適用製品番号
DI-12

AO-H6S

ヒーター板 (中)



寸法	270×140
電圧	24V

■適用製品番号
DI-5 DI-112/112B
DI-8 DI-122/122B
DI-8 DI-280

AO-H7S

ヒーター板 (大)



寸法	260×180
電圧	24V

■適用製品番号
DI-58
DI-281

反射鏡

AO-21

大反射鏡 (赤)



レンズ径	80 mm
備考	国土交通省認定品(自R-147)

AO-22

大反射鏡 (黄)



レンズ径	80 mm
備考	国土交通省認定品(自R-148)

AO-18S

大反射鏡 セット (赤)



レンズ径	77 mm
------	-------

AO-19S

大反射鏡 セット (黄)



レンズ径	77 mm
------	-------

AE-30S

中反射鏡 セット (赤)



レンズ径	54 mm
備考	Eマーク取得

AE-31S

中反射鏡 セット (黄)



レンズ径	54 mm
備考	Eマーク取得

補助ステー

DO-30

日野用補助ステー RH



取付パイプ径	φ22.2
球径	φ30

DO-31

日野用補助ステー LH



取付パイプ径	φ25.4
球径	φ30

DO-43

アンダーステー



寸法	160 mm
取付パイプ径	φ19
取付金具径	φ12

DO-205

大型補助ステー



寸法	191 mm
取付パイプ径	φ22
取付金具径	φ19

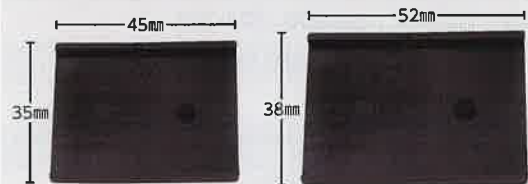
用品・取付部品

SUPPLIES・MOUNTING PARTS

U字金具 ご注文時に色をご指定下さい

品番	U-001 (白/黒)	U-003 (白/黒)	U-005 (白/黒)	U-008 (白/黒)	U-011 (白/黒)	U-012 (クロメート)	U-015 (白/黒)	U-017 (ユニクロ)	U-018 (白/黒)	U-021 (クロメート)
	U-001W	U-003W	U-005W	U-008W	U-011W		U-015W		U-018W	
	U-001B	U-003B	U-005B	U-008B	U-011B		U-015B		U-018B	
取付径	9 $\frac{1}{2}$ mm	12 $\frac{1}{2}$ mm	16 $\frac{1}{2}$ mm	19 $\frac{1}{2}$ mm	22 $\frac{1}{2}$ mm	25 $\frac{1}{2}$ mm	28 $\frac{1}{2}$ mm			
ボルト対応径	8mm			10mm			9mm			
対応品番 (パッキン,PPブッシュ)	-			P-018-1 (白野用)			P-018-2 (いすゞ用)		P-015 P-016	P-017

パッキン

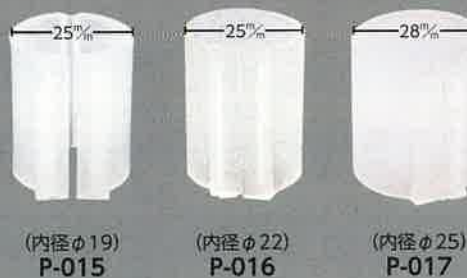


P-018-1 (白野用)

P-018-2 (いすゞ用)

※対応品番と組み合わせることで取付径を3 $\frac{1}{2}$ mm小さくすることができます。

PPブッシュ



(内径φ19)
P-015

(内径φ22)
P-016

(内径φ25)
P-017

ホルダー

P-022

DA-225 / 226 / 252用



ピボット

品番	P-001	P-002	P-003	P-005	P-007	P-008	P-010	P-011
	P-019-1 (角口)		P-019-2 (丸口)		P-023		P-031	P-033-1

受注生産 受注生産となります。(納期は約30~45日)

補修部品

REPAIR PARTS

ミラーレンズ

品番	名称	曲率(R)	縦×横×厚(m/m)	適用品番
L-001	200小判 レンズ	600	196×97×2	DI-10 / DI-10B / DI-16 / DI-40
L-003	250小判 レンズ	600	255×116×2	DI-11 / DI-41
L-004	300小判 レンズ	600	300×150×3	DI-12 / DI-12B / DI-43 / DI-75 / DI-106 / DI-109
L-005	400小判 レンズ	600	398×150×2	DI-8 / DI-8B
L-012	J08 レンズ	1000	320×160×3	DI-7 / DI-7B / DI-14
L-013	トレーラー レンズ	600	300×225×2	DI-52 / DI-58 / DI-58B / DI-58SUS / DI-1802
L-014	ハイウェー レンズ	1000	348×176×2	DI-5
L-016	320角型 レンズ	600	320×160×2	DI-112 / DI-112B / DI-113 / DI-114 / DI-188 / DI-189
L-023	150×120R レンズ	120	φ148×2	DA-05B / DA-05BU / DA-131 / DA-131U / DA-133 / DA-133B
L-025	200×220R レンズ	220	φ198×2	DA-147 / DA-147B
L-029	300×150R レンズ	平面	298×147×3	DT-201/DT-205
L-030	300×200R レンズ	平面	298×198×3	DT-200
L-031	φ300丸ワンマン レンズ	1000	φ298×3	DT-226
L-037	NSサイドアンダー レンズ	300	231×181×2	DA-200 / DA-200SUS
L-038	78年 NS大型アンダー レンズ	180	φ200×2	DA-205 / DA-205B / DA-205SUS
L-041	三菱ふそう リヤビュー レンズ	620	340×230×2	DI-186
L-042	日野・いすゞリヤビュー レンズ	620	305×225×2	DI-169 / DI-184 / DI-184B / DI-185 / DI-223
L-043	φ218大型アンダー レンズ	150	φ218×2	DA-206 / DA-207 / DA-208 / DA-215
L-044	日野サイドアンダー レンズ	300	225×190×2	DA-201 / DA-201B / DA-203 / DA-210
L-045	いすゞ サイドアンダー レンズ	400	225×190×2	DA-202/DA-211
L-046	コンドルアンダー レンズ	120	φ180×2	DA-209 / DA-216
L-047	助っ人ミラー レンズ	300	230×130×2	DA-500B / DA-503B / DA-551 / DA-551W
L-048	320角型 レンズ	1000	314×166×2	DI-122 / DI-122B
L-050	ラージアイオール レンズ	1000	430×280×3	DI-1805
L-052	角コンドル レンズ	600	300×150×2	DI-175
L-054	NS大型アンダー レンズ	170	φ210×2	DA-171
L-055	84年 三菱ふそう グレート レンズ	620	315×225×2	DI-225
L-056	84年 三菱ふそう ファイター レンズ	620	325×175×2	DI-224
L-057	84年NSサイドアンダー レンズ	320	231×231×2	DA-218
L-058	84年 三菱ふそう グレート サイドアンダー レンズ	300	222×202×2	DA-220
L-065	86年日野・いすゞサイドアンダー レンズ	320	236×236×2	DA-225
L-066	UD クオン リヤビュー レンズ 右	620	315×166×2	DI-280
L-067	UD クオン リヤビュー レンズ 左	620	298×215×2	DI-281

ボールブッシュ

対象品番
DI-275用(φ19 / φ22)
DI-276用(φ22 / φ25)
DI-277用(φ22)
DI-278用(φ19 / φ22)
DI-279用(φ22 / φ25)

取付カバー

対象品番	対象品番	対象品番	対象品番	対象品番	対象品番
DA-257用	DA-272用	DI-235用	DI-264用	DI-273用	
DA-263用	DA-273用	DI-236用	DI-265用	DI-274用	
DA-267用	DA-274用	DI-253用	DI-266用	DI-277用	
DA-268用	DA-275用	DI-254用	DI-268用	DI-278用	
DA-269用	DA-276用	DI-260用	DI-269用	DI-279用	
DA-270用	DI-224用	DI-261用	DI-271用	DI-280用	
DA-271用	DI-225用	DI-262用	DI-272用	DI-281用	

※ボールブッシュ、取付カバーについては別途お見積りとなります。

Accessories Appendix

補修部品

REPAIR PARTS

ミラーフレーム

品番	名称	色	適用品番
V-001B	φ125	黒	DA-130S
V-002G	φ150	グレー	DA-131 / DA-131U / DA-133
V-002B	φ150	黒	DA-05B / DA-05BU / DA-155FB / DA-133B
V-004G	200小判	グレー	DI-10 / DI-16 / DI-40
V-004B	200小判	黒	DI-10B
V-005G	φ235	グレー	DA-147
V-005B	φ235	黒	DA-147B
V-006G	250小判	グレー	DI-11 / DI-41
V-007G	300小判	グレー	DI-12 / DI-43 / DI-106
V-007B	300小判	黒	DI-12B / DI-75 / DI-109
V-008W	400小判	白	DI-5 / DI-8
V-008B	400小判	黒	DI-8B
V-015G	J08	グレー	DI-7 / DI-14
V-015B	J08	黒	DI-7B
V-017G	トレーラー	グレー	DI-52 / DI-58 / DI-58SUS
V-017B	トレーラー	黒	DI-58B
V-019G	320角	グレー	DI-112 / DI-113 / DI-114 / DI-122 / DI-188 / DI-189
V-019B	320角	黒	DI-112B / DI-122B
V-021W	300×150	白	DT-201 / DT-205
V-022W	300×200	白	DT-200
V-023W	300丸ワンマン	白	DT-226
V-024G	NSサイドアンダー	グレー	DA-200 / DA-200SUS / DA-203
V-025G	大型アンダー	グレー	DA-171 / DA-205 / DA-205SUS / DA-551W
V-025B	大型アンダー	黒	DA-205B / DA-500B / DA-503B / DA-551
V-026G	日野・いすゞ大型アンダー	グレー	DA-208
V-026B	日野・いすゞ大型アンダー	黒	DA-206 / DA-207 / DA-215
V-027B	日野・いすゞ大型サイドアンダー	黒	DA-201 / DA-201B / DA-202 / DA-210 / DA-211 / DA-220
V-028B	日野・いすゞ大型リヤビュー	黒	DI-169 / DI-184 / DI-184B / DI-185 / DI-223
V-031G	D型リヤビュー	グレー	DI-186
V-032G	コンドルアンダー	グレー	DA-209
V-032B	84年三菱ふそうファイターアンダー	黒	DA-216
V-033G	ニューコンドル角	グレー	DA-218 / DI-175
V-035B	三菱ふそうファイター右	黒	DI-275
V-036B	三菱ふそうファイター左	黒	DI-276
V-037B	86年日野・いすゞサイドアンダー	黒	DA-225
V-041B	84年三菱ふそうプレート	黒	DI-225
V-042B	84年三菱ふそうファイター	黒	DI-224

※補修用の枠はズレ・外れ防止の為、ミラー実寸より若干小さめに製作しております。
はめ込みにくい場合は枠を少し温めてから取り付けてください。

年代別適合表

NISSAN / UD TRUCKS

MITSUBISHI

ISUZU

HINO

TOYOTA

MAZDA

MITSUBISHI

SUZUKI

SUBARU

HONDA

DAIHATSU

MAZDA

NISSAN

TOYOTA

車種	年式	型式		右	左	アンダー
アトラス	1995 ~1999	[H42] AHR / AHS / AJR / AJS系 AKR / AKS / ALR / ALS系	標準	DI-253	DI-253	DA-268
			ワイド	DI-253	DI-254	DA-257
	1999 ~2007	AMR / AMS / ANR / ANS系 APR / APS系	標準	DI-265	DI-265	DA-268
			ワイド	DI-265	DI-265	DA-257
	2007 ~2012	[H43] AHR / AHS / AJR / AJS系 AKR / AKS / ALR / ALS系 AMR / AMS / ANR / ANS系 APR / APS系	標準	DI-269	DI-269	DA-268
			ワイド	DI-269	DI-269	DA-257
	2013 ~2021	[H44] FBA / FDA / FEA系 FEB / FGA / FGB系		DI-268	DI-268	DA-263
	2007 ~2021	F24系		DI-265	DI-265	—
	2019~	F25系 AHR88A / AHS88A系		DI-269	DI-269	DA-268
	コンドル	1995 ~1999	BHR / BHS / BJR / BJS系 BKR / BKS / BLR / BLS系 BMR / BMS / BNR / BNS系 BPR / BPS系	標準	DI-253	DI-253
ワイド				DI-253	DI-254	DA-257
1999 ~2007		BHR / BHS / BJR / BJS系 BKR / BKS / BLR / BLS系 BMR / BMS / BNR / BNS系 BPR / BPS系	標準	DI-265	DI-265	DA-268
			ワイド	DI-265	DI-265	DA-257
2007 ~2014		BHR / BHS / BJR / BJS系 BKR / BKS / BLR / BLS系 BMR / BMS / BNR / BNS系 BPR / BPS系	標準	DI-269	DI-269	DA-268
			ワイド	DI-269	DI-269	DA-257
2007 ~2013		F24系		DI-265	DI-265	—

車種	年式	型式	右	左	アンダー	サイド
カゼット	2014～	FBA / FDA / FEA系 FEB / FEC / FGA / FGB系	DI-268	DI-268	DA-263	
コンドル	1990 ～2011	MK系 CL87 / CL88系 CP87 / CP88系	DI-280	DI-281	DA-251	
		LK / PK / PW系	DI-280	DI-281	DA-275	DA-274
	2010 ～2017	MK系	DI-280	DI-281	DA-275	
		LK / PK / PW系	DI-280	DI-281	DA-275	DA-274
	2017～	MK / LK / BRR系	DI-273	DI-271	DA-226	
		PK / PW / BSR / BTR / BVR系 BVZ / BRS / BSS / BTS / BVZ系	DI-273	DI-271	DA-226	DA-267
ビッグサム	1990 ～1995		DI-280	DI-281	DA-275	DA-274
	1995 ～2000	CK / CD / CV系 CW / CG / WD系	—	—	DA-275	DA-274
	2000 ～2005		DI-280	DI-281	DA-275	DA-274
クオン	2004～	CD / CF / CG / CV系 CW / CX / CZ / GK系	DI-280	DI-281	DA-275	DA-274

車種・型式・年式が同一でもミラーの形状が異なる場合がありますのでご注意ください。

西暦	85	86	87	88	89	90	91	92	93	94	95	96	97	98	99	00	01	02	03	04	05	06	07	08	09	10	11	12	13	14	15	16	17	18	19	20	21	22	23
昭和・平成・令和	60	61	62	63	1	2	3	4	5	6	7	8	9	10	11	12	13	14	15	16	17	18	19	20	21	22	23	24	25	26	27	28	29	30	1	2	3	4	5

車種	年式	型式	右	左	アンダー	サイド
キャンター	1985 ~1993	FE3 / FE4系	標準 DI-235	DI-235	DA-172	
	1993 ~1997		ワイド DI-235	DI-236	DA-172	
	1993 ~1997	FE5 / FE6系	DI-235	DI-235	DA-263	
	1997 ~2002		DI-264	DI-264	DA-263	
	2002~	FE7 / FE8系 FBA / FEA / FEB / FEC系 FDA / FDB / FED / FGA / FGB系	DI-268	DI-268	DA-263	
ファイター ミニヨン	1999 ~2002	FH系	DI-264	DI-264	DA-263	
ファイター	1992 ~1999	FK / FL / FM系	DI-278	DI-279	DA-273	DA-267
	1999~	FN / FQ系	DI-275	DI-276	DA-273	
スーパー グレート	1996 ~2000	FU / FS / FP系 FV / FT / FY系	—	—	DA-226	DA-267
	2000~	FR / FW / FX系	—	—	DA-226	

車種	年式	型式	右	左	アンダー	サイド	
エルフ	1990 ~1999	NHR / NHS / NJR / NJS系 NKR / NKS / NLR / NLS系 NMR / NMS / NNR / NNS系 NPR / NPS系	標準	DI-253	DI-253	DA-268	
			ワイド	DI-253	DI-254	DA-257	
	標準		DI-265	DI-265	DA-268		
	ワイド		DI-265	DI-265	DA-257		
	2007~		標準	DI-269	DI-269	DA-268	
			ワイド	DI-269	DI-269	DA-257	
フォワード ジャストン	1994 ~1999	NQR / NRR系		DI-253	DI-253	DA-268	
	1999 ~2004			DI-265	DI-265	DA-268	
フォワード	1985 ~2007	FRR / FRD / FRS / FSR / FSD系 FSS / FTR / FTS / FVR / FVZ / GSR系		DI-278	DI-279	DA-272	
	2007~	FRR / FSR / FTR / FVR系 GSR / FRS / FSS / FTS系		DI-273	DI-271	DA-226	DA-267
ギガ	1994 ~1997	CXM / CYM / CYL / CXG系 CXE / CYG / CYE / CXY系		DI-278	DI-279	DA-226	DA-267
	1997 ~2007	CXZ / CYZ / CYY / CVZ系 CXH / CYH / CYJ / CVS系		—	—	DA-226	DA-267
	2007~	CXW / CYW / EXR / EXD系 EXZ / EXY系		DI-273	DI-271	DA-226	DA-267

車種・型式・年式が同一でもミラーの形状が異なる場合がありますのでご注意ください。

西暦	85	86	87	88	89	90	91	92	93	94	95	96	97	98	99	00	01	02	03	04	05	06	07	08	09	10	11	12	13	14	15	16	17	18	19	20	21	22	23
昭和・平成・令和	60	61	62	63	1	2	3	4	5	6	7	8	9	10	11	12	13	14	15	16	17	18	19	20	21	22	23	24	25	26	27	28	29	30	1	2	3	4	5

車種	年式	型式	右	左	アンダー	サイド左	サイド右
レンジャー2	1995 ~1999	U100~200系	標準 DI-261	DI-261	—		
			ワイド DI-261	DI-262	—		
デュトロ	1999 ~2011	U300~500系	DI-266	DI-266	DA-270		
	2011~	U600 / C600系 U700 / C700系	—	—	DA-270		
レンジャー	1985 ~1995	FB / FC / FD系 FE / FG / FJ系 FM / FT / FX系 GC / GD / GK系 GX / KK / SG系	DI-278	DI-277	DA-271		
	1995 ~1999		DI-278	DI-277	DA-226	DA-267	
	1999 ~2003		DI-270	DI-271	DA-226	DA-267	
	2003 ~2011		DI-272	DI-271	DA-226	DA-267	
	2011~		DI-272	DI-271	DA-226	DA-267	DA-276
スーパー ドルフィン プロフィア	1992 ~2003	FH / FR / FP / FN系 FS / FQ / FW / FZ系 FU / SH / SS / GN / WP系	DI-278	DI-277	DA-226	DA-267	
プロフィア	2003 ~2010	FH / FR / FP系 FN / GN / FS系 FQ / FW / SH / SS系	DI-272	DI-271	DA-226	DA-267	
	2010 ~2017		DI-272	DI-271	DA-226	DA-267	DA-276
	2017~	FH / FR / FP / FN系 FS / FQ / FW系	—	—	DA-226	DA-267	DA-276

TOYOTA

車種	年式	型式	右	左	アンダー	
ダイナ トヨエース	1995 ~2001	Y100~200系	DI-261	DI-261	—	
	2001~		DI-266	DI-266	DA-270	
	1995 ~2000	FB4 / FB5系 U100~200系	標準	DI-261	DI-261	—
			ワイド	DI-261	DI-262	—
	1999 ~2011	U300~500系	DI-266	DI-266	DA-270	
	2011~	U600 / C600系 U700 / C700系	—	—	DA-270	

MAZDA

車種	年式	型式	右	左	アンダー	
タイタン	1989 ~1995	WG系	標準	DI-239	DI-239	DA-167
			ワイド	DI-239	DI-240	DA-167
	1995 ~2000		標準	DI-260	DI-260	DA-269
			ワイド	DI-254	DI-254	DA-269
	2000 ~2004		WH系	DI-266	DI-266	DA-269
	2004 ~2007		LHR / LHS / LJR / LJS系 LKR / LKS / LLR / LLS系	DI-265	DI-265	DA-269
2007~	LMR / LMS / LNR / LNS系 LPR / LPS系	DI-269	DI-269	DA-269		

年代別適合表

車種・型式・年式が同一でもミラーの形状が異なる場合がありますのでご注意ください。

西暦	85	86	87	88	89	90	91	92	93	94	95	96	97	98	99	00	01	02	03	04	05	06	07	08	09	10	11	12	13	14	15	16	17	18	19	20	21	22	23
昭和・平成・令和	60	61	62	63	1	2	3	4	5	6	7	8	9	10	11	12	13	14	15	16	17	18	19	20	21	22	23	24	25	26	27	28	29	30	1	2	3	4	5

← MITSUBISHI

車種	年式	型式	右	左
ミニキャブ	1999 ～2006	U61V / U62V型 U61T / U62T型	DI-642	DI-643
	2006 ～2014		DI-642	—
	2011～	U67V / U68V型 U67T / U68T型	DI-642	—

← SUZUKI

車種	年式	型式	右	左
エブリイ キャリイ	1991 ～1999	DC51T / DD51T型 ※一部の年式は取り付け不可(取付形状違い)	DI-630	DI-631
	1999 ～2001	DA52T / DA53T型	DI-634	DI-635
	2002 ～2013	DA63T / DA65T型	DI-644	DI-645

← SUBARU

車種	年式	型式	右	左
サンバー	1999 ～2012	TT1 / TT2型 TV1 / TV2型	DI-640	DI-641
	2012 ～2014	S201H / S201J型 S211H / S211J型	DI-638	DI-651
	2012 ～2021	S321B / S321Q型 S331B / S331Q型	DI-648	DI-649

← HONDA

車種	年式	型式	右	左
アクティ	1999 ～2006	HA6 / HA7 / HH5 / HH6型 HJ1 / HJ2型	DI-636	DI-637
	2005 ～2021	HA6 / HA7 / HA8 / HA9型 HH5 / HH6型	DI-636	—

DAIHATSU

車種	年式	型式	右	左
ハイゼット	1999 ~2007	S200P / S210P型 S200C / S210C型	DI-638	DI-639
	2007 ~2014	S201P / S211P型 S201C / S211C型	DI-638	DI-651
	1999 ~2004	S200V / S210V型	DI-646	DI-647
	2004 ~2021	S320V / S330V型 S321V / S331V型	DI-648	DI-649

MAZDA

車種	年式	型式	右	左
スクラム	2005 ~2013	DG52T / DH52T型 DG62T / DG63T型	DI-644	DI-645

NISSAN

車種	年式	型式	右	左
NV100 クリッパー	2003 ~2006	U71T / U72T型 U71V / U72V型	DI-642	DI-643
	2006 ~2013		DI-642	—

TOYOTA

車種	年式	型式	右	左
ピクシス	2011 ~2014	S201U / S211U型	DI-638	DI-651
	2011 ~2021	S321M / S331M型	DI-648	DI-649

車種・型式・年式が同一でもミラーの形状が異なる場合がありますのでご注意ください。

西暦	85	86	87	88	89	90	91	92	93	94	95	96	97	98	99	00	01	02	03	04	05	06	07	08	09	10	11	12	13	14	15	16	17	18	19	20	21	22	23
昭和・平成・令和	60	61	62	63	1	2	3	4	5	6	7	8	9	10	11	12	13	14	15	16	17	18	19	20	21	22	23	24	25	26	27	28	29	30	1	2	3	4	5

製品開発の取り組みについて

STEP
1



お客様のニーズ調査

お客様の必要としているもの、困っているものを把握してまいります。

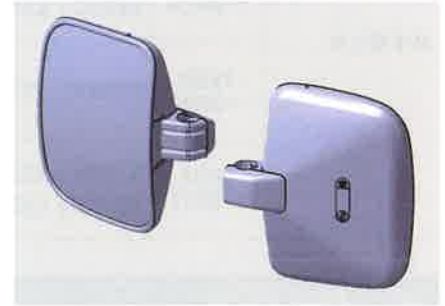
STEP
2



仕様の打ち合わせ

お客様のご要望を明確にし、製品のコンセプトを作成します。

STEP
3



設計

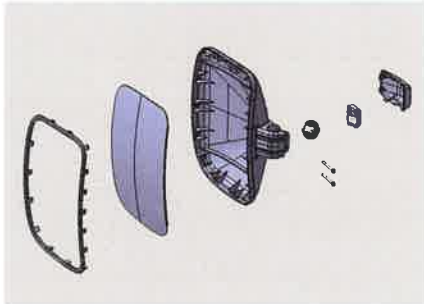
外觀デザインを含め、決定した仕様に従いお客様のご要望を実現するための設計開発や解析を駆使し行います。

軽量化 空力特性 燃費向上



お客様に喜ばれるモノづくりを実現しています。

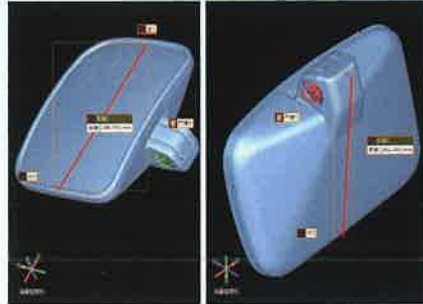
STEP
4



開発・試作品製作

設計仕様を基に要求性能と量産性の両立を図るための開発を行い試作品として製作します。

STEP
5



性能評価

自社における計測器や試験機を使用した品質確認を行います。

STEP
6



量産開始、納品

お客様の思いが形になった製品の完成です。





大東プレス工業株式会社

ISO 9001 認証取得

ISO 14001 認証取得

- 本社・工場 〒538-0052 大阪市鶴見区横堤4丁目1-31
TEL (06) 6911-4751 FAX (06) 6911-4753
- 東京営業所 〒142-0054 東京都品川区西中延2丁目6-4
TEL (03) 3786-0047 FAX (03) 3786-0602
- 埼玉工場 〒369-1101 埼玉県深谷市長在家2474-5
TEL (048) 578-1110 FAX (048) 578-1112

- 象志汽車零配件(上海)有限公司

上海市奉賢区環城西路3111号(関行出口加工区2号廠房)

TEL (+86) 21-33655065 FAX (+86) 21-33655096

- Daito Large Mirror(Thailand) Co.,Ltd.

(Head Office)219/23 M.6 Pinthong Industrial Estate3,T.Bowin,A.Sriracha,Chonburi 20230

TEL (+66) 33-005-956 FAX (+66) 33-006-092

HomePage

<http://www.daito-press.co.jp/>

E-Mail

info@daito-press.co.jp